

# C

# Complements

*Ethics, aesthetics & ideas.*



# **MARTEX** OFFICE

## Complements collection.

<b>RECEPTION</b>	<b>/ 2</b>
<b>SOFAS &amp; SEATING</b>	<b>/ 20</b>
<b>MADIE &amp; CABINETS</b>	<b>/ 58</b>
<b>STORAGES</b>	<b>/ 74</b>
<b>BOOKCASE, WOOD &amp; STYLE</b>	<b>/ 82</b>
<b>BOOKCASE, MODULE &amp; FUNCTION</b>	<b>/ 90</b>
<b>BOISERIE</b>	<b>/ 98</b>

---

# RECEPTION

**SHELTER** Design *Mario Mazzer*

---

**SHELTER RECEPTION IS COMPOSED BY A SYSTEM OF MODULAR PANELS THAT, COMBINED AT EACH MARTEX DESK, ALLOWS COMPLETE FREEDOM OF COMPOSITION AND CONFIGURATION.**

**LA RECEPTION SHELTER È COMPOSTA DA UN SISTEMA DI PANNELLI MODULARI CHE, COMBINATI AD OGNI SCRIVANIA MARTEX, PERMETTONO LA TOTALE LIBERTÀ DI COMPOSIZIONE E CONFIGURAZIONE.**



# RECEIVE, COMMUNICATE, PROTECT.



\\\\\\\\\\\\\\\\\\\\\\\\\\\\\\\\\\\\\\\\ shelter \\\\\\\\\\\\\\\\\\\\\\\\\\\\\\\\\\\\\\\\\



**Thanks to its structure,  
Shelter allows to personalize  
every situation, creating  
receptions and waiting areas  
of high impact.**

**GRAZIE ALLA SUA STRUTTURA, SHELTER PERMETTE DI  
PERSONALIZZARE OGNI SITUAZIONE, CREANDO SALE  
RICEVIMENTO E ATTESA DI ALTA RAPPRESENTANZA.**

---



---

# SOFAS & SEATING\*

SOFTWARE, INATTESA,  
ROMI, DUAL, FIFTY FIFTY

---

**A SOFAS AND SEATING  
SYSTEM TO ASSURE  
COMFORT, ERGONOMICS,  
ABILITY TO RELAX  
OR ACTIVE STANDBY.**

**UN SISTEMA DI DIVANI E SEDUTE CHE ASSICURANO COMFORT,  
ERGONOMIA, POSSIBILITÀ DI RELAX O DI ATTESA ATTIVA.**



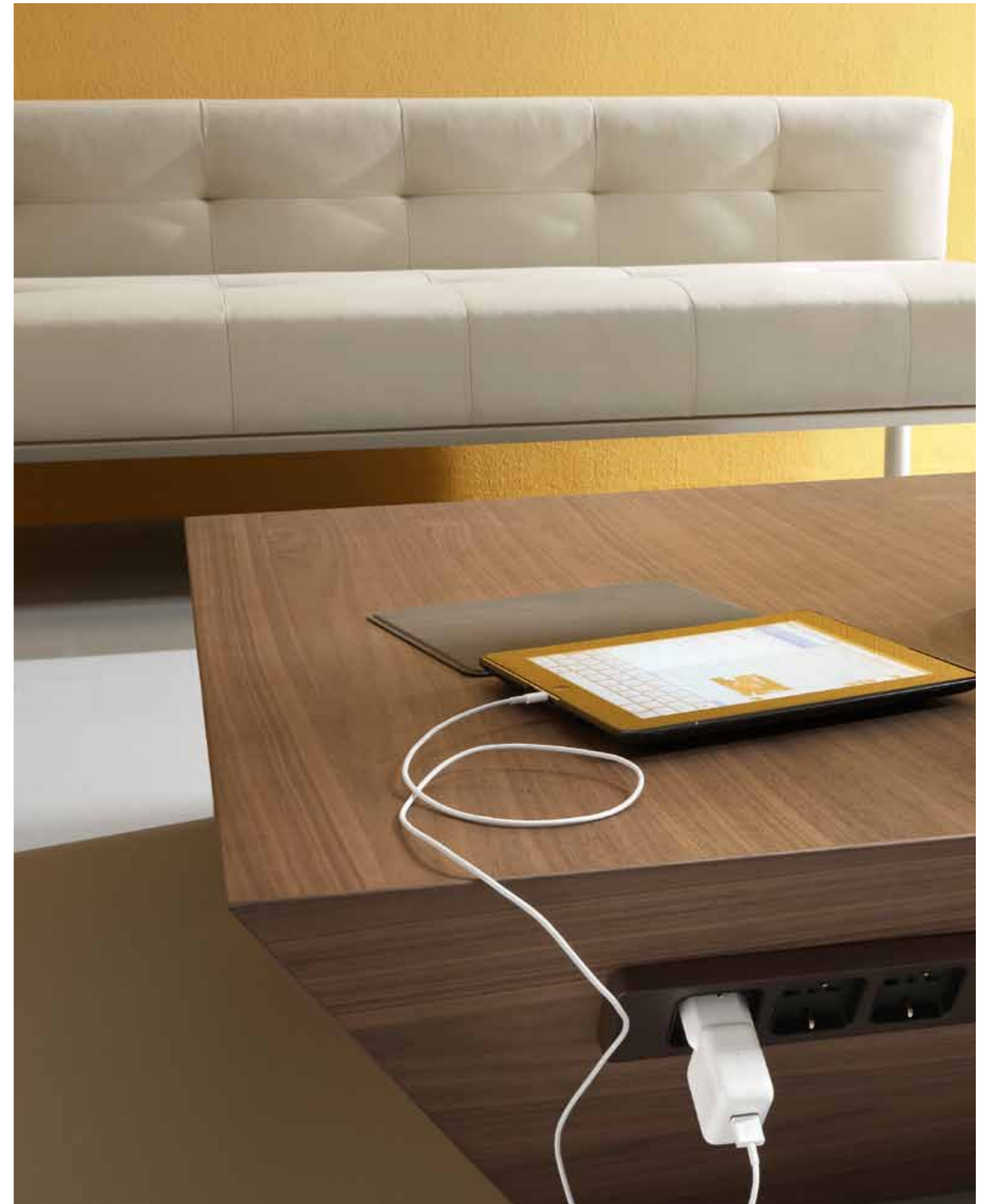
**Thanks to its modern and elegant design, Software sofa can adjust to both waiting areas and great representation spaces.**

**GRAZIE AL SUO DESIGN MODERNO ED ELEGANTE, SOFTWARE È UN OGGETTO CHE SI ADATTA SIA A SITUAZIONI ATTESA CHE DI GRANDE RAPPRESENTANZA.**



# Prisma table.

Design *Mario Mazzer*





---

# INATTESA

Design *Monica Graffeo*

**The spirit of the collection is a mixture of informality and classic, reassuring and challenging at the same time; it's expressed both by individual elements or articulate and modular compositions where form and colour play a crucial role.**

**LO SPIRITO DI INATTESA È UN MISTO DI INFORMALITÀ E CLASSICITÀ, RASSICURANTE E STIMOLANTE AL TEMPO STESSO; SI ESPRIME SIA CON ELEMENTI SINGOLI CHE CON COMPOSIZIONI ARTICOLATE E MODULARI, DOVE FORMA E COLORI GIOCANO UN RUOLO DETERMINANTE.**

---





# INATTESA COLLECTION.



//////////////////// inattesa //////////////////////



**The quilt and the back are totally removable and made of technic fabric intensive use resistant.**

**LA TRAPUNTA E LO SCHIENALE SONO TOTALMENTE SFODERABILI E REALIZZATI IN UN MATERIALE TECNICO RESISTENTE AD UN USO INTENSIVO.**

---



# LOUNGE, WAITING, WORKING.





**Communication areas in the office contribute to wellness and productivity of the people.**

**ALL'INTERNO DELL'UFFICIO LE AREE DI COMUNICAZIONE E RELAZIONE CONTRIBUISCONO AL BENESSERE E ALLA PRODUTTIVITÀ DELLE PERSONE CHE LAVORANO.**





**Martex offers furniture solutions to equip functional project areas where meetings can take place, interfacing with required hardware to make presentations and video/audio conferencing.**



**MARTEX PROPONE SOLUZIONI D'ARREDO PER ATTREZZARE PROJECT AREAS DOVE È POSSIBILE EFFETTUARE BREVI MEETING, INTERFACCIANDOSI CON L'HARDWARE NECESSARIO A PRESENTAZIONI E VIDEO/AUDIO CONFERENZE.**

---





---

# ROMI

Design C R&S Martex

**The new Romi stools allow creating informal work areas or comfortable coffee break corners so to create pleasant zones dedicated to socialize.**

**I NUOVI SGABELLI ROMI PERMETTONO DI CREARE DELLE INFORMALI AREE LAVORO O DEI CONFORTEVOLI ANGOLI PER LA PAUSA CAFFÈ; NELL'UFFICIO SI CREANO COSÌ PIACEVOLI ZONE DEDICATE ALLE RELAZIONI SOCIALI DELL'AZIENDA.**

---



**\* In leather or fabric coating,  
Romi is available in 14  
different colors.**

**IN ECOPELLE O IN TESSUTO, ROMI È DISPONIBILE IN 14  
COLORI DIVERSI.**



---

# DUAL

Design *Mario Mazzer*

**Dual is comfortable  
and perfect around the  
meeting table.**

**DUAL È CONFORTEVOLE E PERFETTA ATTORNO  
AD UN TAVOLO RIUNIONE.**

---



**Its duality, tub chair or high back, in boardrooms allows finding everyone's best posture.**

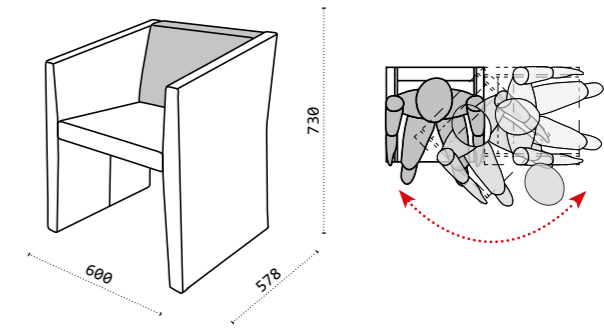
**NELLE SALE CONFERENZA, LA SUA DUALITÀ, POZZETTO O SCHIENALE ALTO, CONSENTE A CIASCUNO DI TROVARE LA PROPRIA POSTURA IDEALE.**



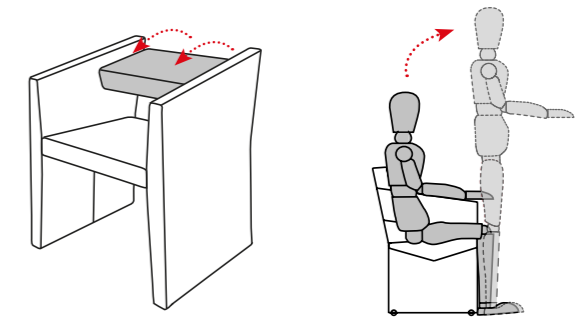


# DUAL MODE.

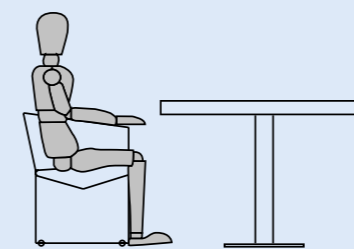
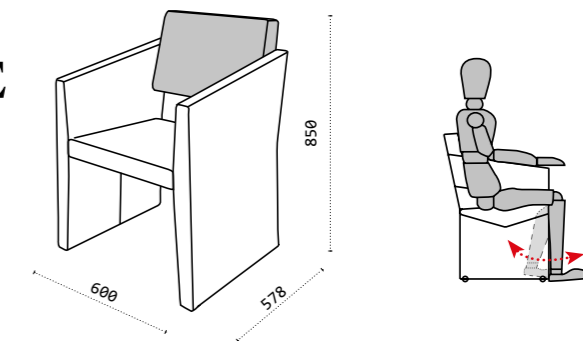
## 1\* MOBILITY MOBILITÀ



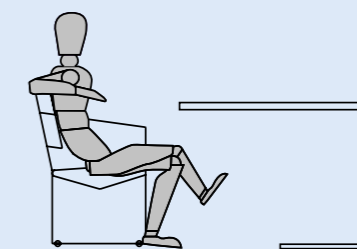
## 2\* EASY ENTRY AND EXIT ENTRATA E USCITA FACILITATA



## 3\* MOBILITY OF THE LOWER LIMBS MOBILITÀ DEGLI ARTI INFERIORI



**FORMAL SITTING**  
SEDUTA FORMALE



**INFORMAL SITTING**  
SEDUTA INFORMALE



---

# FIFTY FIFTY

Design Azzolini Tinuper

**Fifty Fifty, a flexible system, available in two dimensions, one or two seats, is a clean cut 50's design ideal in articulated graphical compositions.**

**DISPONIBILE IN DUE DIMENSIONI, A UN POSTO E A DUE POSTI, CON SCHIENALE ALTO E CON SCHIENALE BASSO, FIFTY FIFTY SI PROPONE CON DIVERSE VESTI E MATERIALI CHE RICHIAMANO ALLA MENTE EMOZIONI E SEGNI TIPICI DEGLI ANNI '50.**

---





**Elegant, soft and cosy, Fifty Fifty sofas can make any environment they live exclusive and comfortable.**

**ELEGANTI, MORBIDE, AVVOLGENTI, LE SEDUTE E I DIVANI FIFTY FIFTY SANNO RENDERE ESCLUSIVO ED ACCOGLIENTE OGNI AMBIENTE CHE ABITANO.**



---

**Strong personality.**





---

# MADIE & CABINETS

---

**MARTEX SIDEBOARDS  
AND CABINETS,  
AVAILABLE IN DIFFERENT  
FINISHES, ALLOW  
A PERFECT MATCHING  
WITH OTHER MODELS.**

**LE MADIE E I CONTENITORI MARTEX, DISPONIBILI IN VARIE  
FINITURE, PERMETTONO UN PERFETTO ACCOSTAMENTO  
ALLE ALTRE PROPOSTE ARREDATIVE.**



# MADIA

Design *Mario Mazzer*

**Elegant cupboard perfect  
for office closet and high  
representation rooms.**

ELEGANTE CONTENITORE DIREZIONALE IDEALE  
PER ARREDARE ANCHE SALE DI ALTA RAPPRESENTANZA.

---

# PULL OUT SLIDING DOORS MADIA

Design *R&D Martex*

**Pull-out sliding doors allow full spaces' exploitation clearing them of the door's size.**

LE ANTE COMPLANARI PERMETTONO LO SFRUTTAMENTO TOTALE DEI VANI LIBERANDOLI COMPLETAMENTE DALL'INGOMBRO DELL'ANTA.

---





---

# TOTEM

Design *Mario Mazzer*

**Totem bookcase shows up like this: unconventional in its formal expression but of great aesthetical/functional impact and much more than this. Its geometrical rhythm creates effective alternation of form.**

**LA LIBRERIA TOTEM SI PRESENTA COSÌ: NON CONVENZIONALE NELL'ESPRESSIONE FORMALE, MA DI GRANDE IMPATTO ESTETICO E FUNZIONALE E NON SOLO. IL SUO RITMO GEOMETRICO CREA EFFICACI ALTERNANZE DI FORMA.**

---



---

## CABINETS

**The office complements furnish without occupying much of space, fit easily into any environment, personalize the spaces.**

**I COMPLEMENTI ARREDANO SENZA OCCUPARE MOLTO SPAZIO, SI INSERISCONO FACILMENTE IN OGNI AMBIENTE, PERSONALIZZANO GLI SPAZI.**

---







**Zazà, in alternation from the traditional doors, is used on cabinets or storages when giving a lightness idea and functionality to the furniture is required.**

**ZAZÀ, IN ALTERNATIVA ALLE TRADIZIONALI ANTE, VIENE APPLICATA SU MOBILI APPESI O CONTENITORI QUANDO SI DESIDERA DARE UN'IDEA DI LEGGEREZZA E FUNZIONALITÀ AGLI ARREDI.**





---

# STORAGES

ZAZÀ, GALAXY

---

**MARTEX PROPOSE A SERIES OF STORAGES THAT CAN BE EQUIPPED WITH SHELVES TO STORE DOCUMENTS OR TO CONTAIN A FRIDGE, TRAYS FOR GLASSES AND BOTTLES OR A COAT HANGER.**

**MARTEX PROPONE UNA SERIE DI ARMADI CHE INTERNAMENTE POSSONO ESSERE ATTREZZATI PER RIPORRE DOCUMENTI, OPPURE PER CELARE IL FRIGO BAR, VASSOI PORTA BICCHIERI E PORTA BOTTIGLIE O UNA BARRA APPENDI ABITI.**







\\\\\\\\\\\\\\\\\\\\\\\\\\\\\\\\\\\\\\\\ galaxy storages \\\\\\\\\\\\\\\\\\\\\\\\\\\\\\\\\\\\\\\\\



---

## Contain & organize.



# BOOKCASE, WOOD & STYLE

**BLOCK**

Design R&D Martex



**FLEXIBLE AND HIGH  
CAPACITY STORAGE  
SYSTEM. AVAILABLE  
IN OPEN VERSION, WITH  
GLASS DOORS AND  
LACQUERED BACK-PANEL  
OR WITH CLEAR GLASS  
DOORS AND BACK-PANEL.**

**SISTEMA DI CONTENIMENTO FLESSIBILE AD ALTA CAPACITÀ  
CONTENITIVA E DISPONIBILE IN VERSIONE A GIORNO, CON  
ANTE IN CRISTALLO E SCHIENA LACCATA OPPURE CON  
ANTE E SCHIENA IN VETRO TRASPARENTE.**



# A high-end bookcase for a high representation office.

UNA LIBRERIA DI ALTO LIVELLO PER UN UFFICIO DI ALTA  
RAPPRESENTANZA.



# LIGHT CROSSES THE SPACE.





---

## Clear elegance.





# BOOKCASE, MODULE & FUNCTION

CUBIK

Design R&D Martex



**SINGLE MODULES,  
JOINABLE, CAN GENERATE  
A FUNCTIONAL STORAGE  
SYSTEM THAT CAN BE  
PERSONALIZED IN FINISH  
AND COLOURS.**

**MODULI SINGOLI, TRA LORO ACCOSTABILI, PERMETTONO DI  
GENERARE UN SISTEMA DI CONTENIMENTO FUNZIONALE E  
PERSONALIZZABILE NELLE FINITURE E NEI COLORI.**





**Lightness, containment  
and great luminosity.**

LEGGEREZZA, CONTENIMENTO E GRANDE LUMINOSITÀ.



**STORE,  
ORGANIZE,  
SEE.**



---

# BOISERIE

---

Design *Mario Mazzer*

**MARTEX BOISERIE IS  
CHARACTERIZED BY  
MAXIMUM FLEXIBILITY  
IN APPLICATIONS AND  
DESIGN OF SPACES  
OR SINGLE WALLS TO  
CREATE A PROTECTIVE  
AND WELCOMING  
ENVIRONMENT.**

**LA BOISERIE MARTEX SI CARATTERIZZA PER LA MASSIMA  
FLESSIBILITÀ NELLE APPLICAZIONI E NELLA PROGETTAZIONE  
DI AMBIENTI O SINGOLE PARETI PER CREARE UN AMBIENTE  
PROTETTIVO E ACCOGLIENTE.**



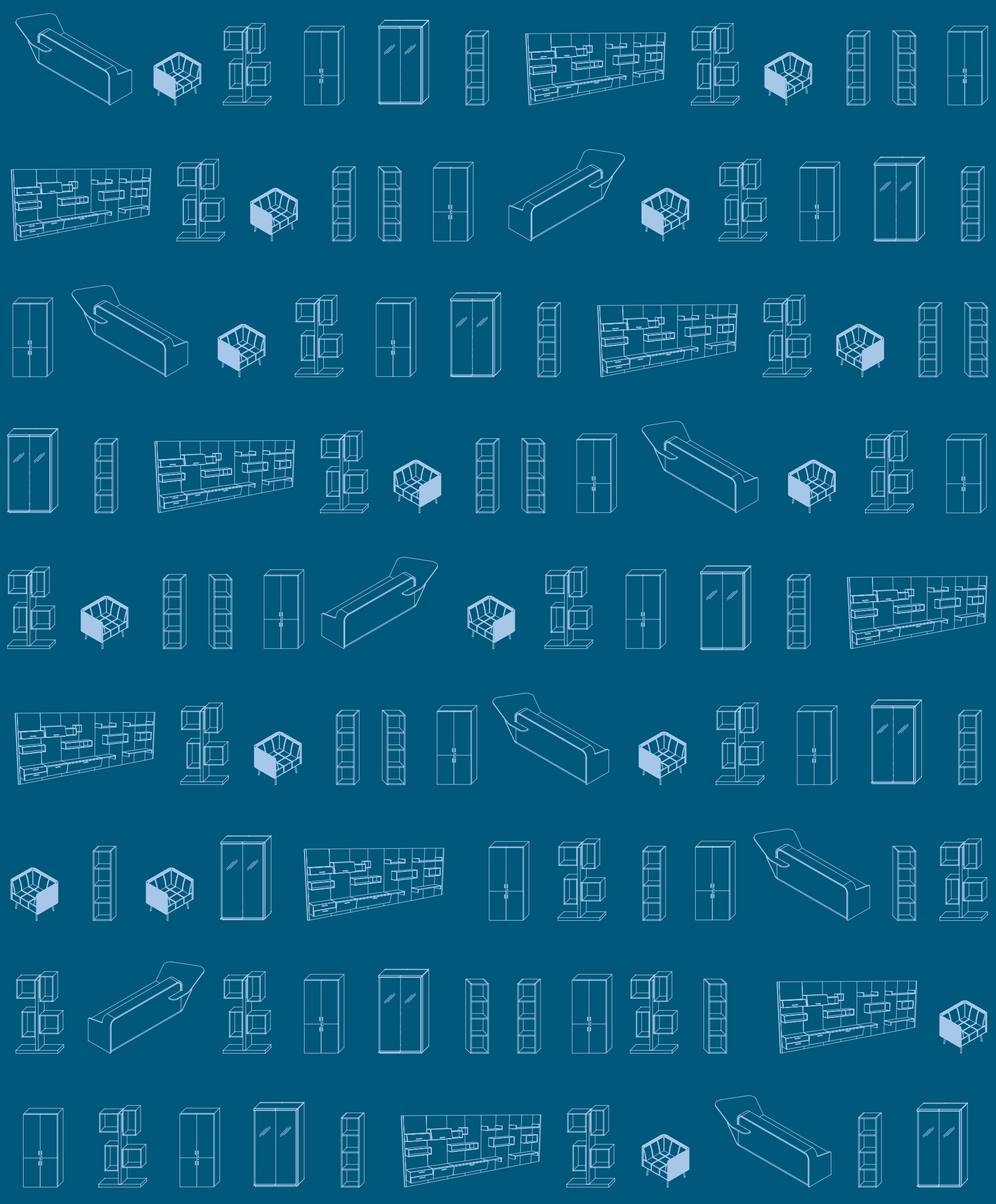




---

## Modular system.







---

# Overview

## **RECEPTION**

Shelter / 107

## **SOFAS & SEATING**

Software / 108

Inattesa / 109

Romi / 110

Dual / 110

Fifty Fifty / 110

**COFFEE TABLES** / 111

**MADIE & CABINETS** / 112

**STORAGES** / 114

**BOOKCASE, WOOD & STYLE** / 114

**BOOKCASE, MODULE & FUNCTION** / 115

**LEARNING & TEACHING** / 115

## **BOISERIE**

Free componibility / 116

Wire management / 118



# RECEPTION

## Shelter

---



Reception panel  
Pannello reception

W/L 800-900-1000 H 1100



Reception panel with 1 corner W 320 mm  
Pannello reception con 1 angolo L 320 mm

W/L 660-760-860 H 1100



Reception panel with 2 corners W 320 mm  
Pannello reception con 2 angoli L 320 mm

W/L 520-620-720 H 1100



## SOFAS & SEATING

### Software



Ottoman  
Ottomano

W/L 1200-1400-1600-1800-2000  
D/P 820 H 430



Sofa with back  
Divano con schienale

W/L 1600-1800-2000  
D/P 820 H 700



Sofa with back and armrests  
Divano con schienale e braccioli

W/L 1600-1800-2000  
D/P 820 H 700



Sofa D.1000 mm with cushions  
Divano P.1000 mm con cuscini

W/L 1600-1800-2000  
D/P 1000 H 700



Armrest  
Bracciolo

W/L 750 D/P 400 H 120

## SOFAS & SEATING

### Inattesa



1 or 2 seater pouf with feet  
Pouf con piedini 1 o 2 posti

W/L 750-1580 D/P 630 H 410



1 or 2 seater floor pouf  
Pouf a terra 1 o 2 posti

W/L 750-1580 D/P 630 H 410



1 or 2 seater floor pouf with low back  
Pouf a terra 1 o 2 posti con schienale basso

W/L 780-1610 D/P 690 H 740



2 seater floor pouf with low back  
Pouf a terra 2 posti con schienale basso

W/L 1650 D/P 690 H 740



2 seater floor pouf with high back  
Pouf a terra 2 posti con schienale alto

W/L 1610 D/P 690 H 1350



1 seater floor pouf with low or high back  
Pouf a terra 1 posto con schienale basso o alto

W/L 820-1650 D/P 690 H 740-1350



2 seater floor pouf with low or high back  
Pouf a terra 2 posti con schienale basso o alto

W/L 1650 D/P 690 H 740-1350



Armchair with low or high back  
Poltrona con schienale basso o alto

W/L 820 D/P 690 H 740-1350



Sofa with low or high back  
Divano con schienale basso o alto

W/L 1650 D/P 690 H 740-1350



## SOFAS & SEATING

### Romi \_\_\_\_\_ Dual \_\_\_\_\_



Stool  
Sgabello

W/L 490 D/P 530 H 1070



Armchair  
Poltrona

W/L 600 D/P 578 H 730/850

### Fifty Fifty \_\_\_\_\_



1 seater pouf  
Pouf 1 posto

W/L 830 D/P 565 H 420



2 seater pouf  
Pouf 2 posti

W/L 1370 D/P 565 H 420



Armchair  
Poltrona

W/L 1050 D/P 680 H 840



Sofa  
Divanetto

W/L 1590 D/P 680 H 840



High backed Sofa  
Divanetto schienale alto

W/L 1590 D/P 680 H 1275

## COFFEE TABLES



High or low table  
Tavolino alto o basso

W/L 500-930 D/P 500-800 H 430-580



Oval waiting area table  
Tavolo attesa ovale

W/L 1000 D/P 600 H 410



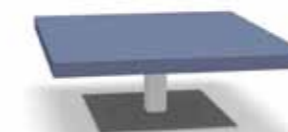
Round waiting area table  
Tavolo attesa tondo

W/L 380 D/P 380 H 520



High table  
Tavolino alto

W/L 600 D/P 600 H 1100



Th.70 mm top table  
Tavolo attesa con piano sp.70 mm

W/L 755-1200 D/P 755-1200 H 430



Anywhere waiting area table  
Tavolo attesa Anyware

W/L 600-800-1000-1200-1400  
D/P 600-800-1000-1200-1400 H 400



Han waiting area table  
Tavolo attesa Han

W/L 600 D/P 600 H 405



Han waiting area table  
Tavolo attesa Han

W/L 1200 D/P 600 H 405



Walnut Prisma table  
Tavolo attesa Prisma in noce

W/L 1000 D/P 1000 H 318

## MADIE & CABINETS

### Madie



Madie with wooden handle  
Madie con maniglia legno

W/L 1200 D/P 448 H 1500



Madie with lacquered handle  
Madie con maniglia laccata

W/L 1200 D/P 448 H 1500



Pull out sliding door cabinet  
Madie complanare

W/L 2228 D/P 560 H 864



Totem  
Totem

W/L 1000 D/P 400 H 1860



Cubical hanging element  
Pensile Cubo

W/L 480 D/P 380 H 480

## MADIE & CABINETS

### Cabinets



Cabinet  
Mabiletto

W/L 1030 D/P 454 H 530



Cabinet with pillar legs  
Credenza con piantane

W/L 2030 D/P 454 H 755



Cabinet with sled basement  
Credenza con basamento slitta

W/L 2030 D/P 454 H 770



Drop door cabinet with feet  
Base a ribalta con piedi

W/L 2004 D/P 500 H 700



Drop door cabinet  
Contenitore con anta a ribalta

W/L 2004 D/P 500 H 1185



Service unit on castors  
Mobile di servizio su ruote

W/L 1454 D/P 448 H 580



Service unit on feet  
Mobile di servizio su piedi

W/L 1454 D/P 448 H 750



Hanging cabinet with Zazà doors  
Contenitore appeso con anta Zazà

W/L 1600-1800-2000 D/P 400 H 420



Hanging cabinet with sliding doors  
Contenitore appeso con ante scorrevoli

W/L 1600-1800-2000 D/P 400 H 420

## STORAGES

### Galaxy



Galaxy - 1 module  
Galaxy - 1 modulo

W/L 450 D/P 454  
H 768-1152-1536-1920-2340



Galaxy - 1 module  
Galaxy - 1 modulo

W/L 900 D/P 454  
H 768-1152-1536-1920-2340

### Zazà



Zazà Storage - 1 module  
Zazà Storage - 1 modulo

W/L min 900 max 2700 D/P 454  
H 768-1152-1536-1920-2340

## BOOKCASE, WOOD&STYLE

### Block



Block bookcase with wooden back  
Libreria Block con schiena legno

W/L 1200 D/P 450 H 1500



Glass doors Block cupboard  
Vetrina Block con ante vetro

W/L 1200 D/P 450 H 1500



Glass doors and back Block cupboard  
Vetrina Block con ante e schiena vetro

W/L 1200 D/P 450 H 1500

## BOOKCASE, MODULE & FUNCTION

### Cubik



Cubik open unit bookcase - 1 module  
Libreria a giorno Cubik - 1 modulo

W/L 600-1200 D/P 382 H 1020-1500-1980  
TV module - W/L 1800 H 1000



Cubik bookcase with glass doors - 1 module  
Libreria con ante vetro Cubik - 1 modulo

W/L 600-1200 D/P 382 H 1020-1500-1980

## LEARNING & TEACHING



Hot desk  
Hot desk

W/L 900-1800-2700  
D/P 675 H 1600



Internet point  
Internet Point

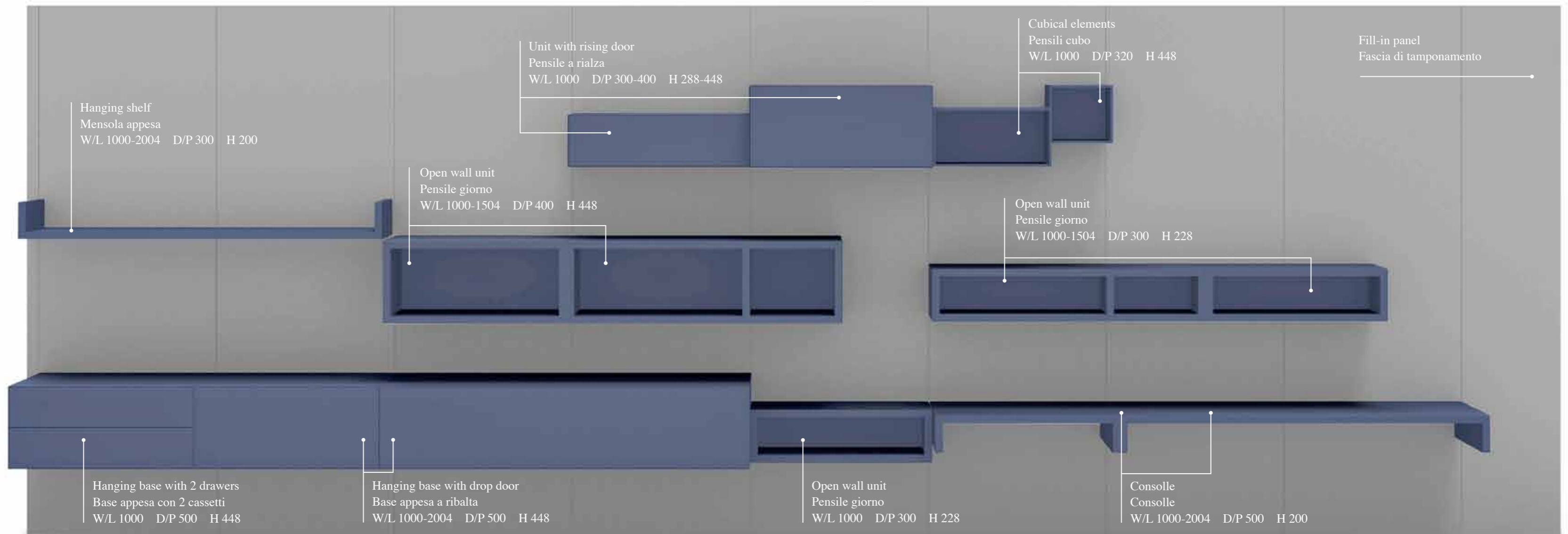
W/L 900-1800-2700  
D/P 600 H 1070



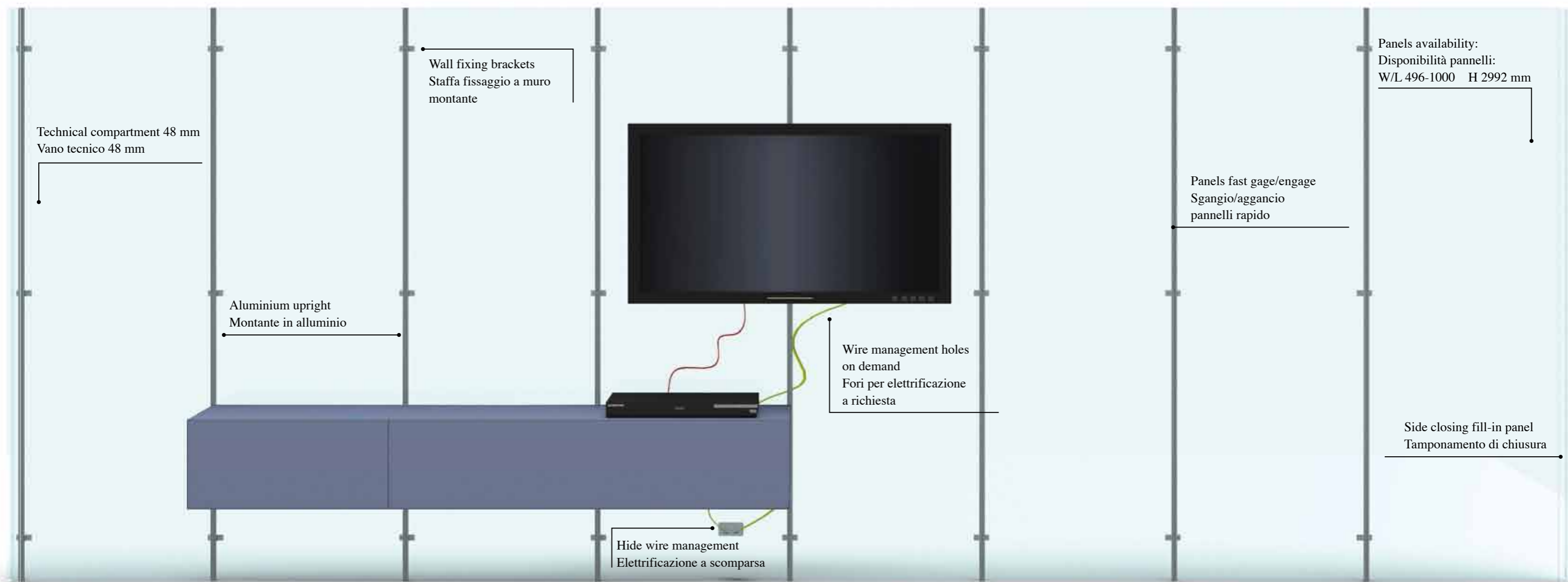
Multimedia support on castors  
Totem multimediale su ruote

W/L 1200 D/P 500 H 2000

# BOISERIE **Free componibility**



# BOISERIE Wire management





CREDITS

agency \_ Consilia

photo \_ Gabriotti Fotografi

art buyer \_ Carla Bernardis

print \_ Sincromia

photolitho \_ Lucegroup



**martex.it**

Via Sagree, 19 - Prata di Pordenone (PN) ITALY · Tel. +39 0434 602310 · Fax +39 0434 602319 · [info@martex.it](mailto:info@martex.it)